

Блок управления «GSM - МОДУЛЬ WEB» Паспорт (версия 3.2)



Назначение:

GSM-модуль предназначен для приема сигнала с мобильного телефона и передачи дистанционных команд управления коммутации шлагбаумов, приводов, электрических замков, систем освещения и других типов электрооборудования. GSM-модуль, зафиксировав звонок и получив номер звонящего, сравнивает его с номерами из внутреннего списка. При совпадении одного из номеров, модуль посылает внешний сигнал управления. При этом соединения с устройством не осуществляется, что позволяет избежать расходов на звонки.

Технические характеристики:

Напряжение питания =DC, В.....	12
Ток потребления:	
в режиме ожидания до, мА.....	40
в режиме звонка до, мА.....	250
Диапазон температур (без учёта SIM-карты), °С.....	-30 до +50
Ток управления контакты «9» и «10» 12В, А до.....	2
Размеры (без антенны), мм.....	60x100x25
Ёмкость телефонной базы, номеров.....	4000
Рабочие диапазоны системы, МГц.....	GSM/GPRS/850/900/1800/1900
Вид связи.....	2G
Количество администраторов, до.....	5
Операторы связи.....	МТС/Билайн/Мегафон



В комплект поставки входят:

- GSM-модуль WEB;
- выносная антенна;
- инструкция «БЫСТРЫЙ СТАРТ».

Порядок установки:

Перед подключением отключите питающее напряжение блока управления, к которому подключается GSM-модуль.

- 1) Питание не подавать. Подключить по схеме GSM-модуль, рисунок 1;
- 2) Настроить SIM-карту:
 - установить SIM-карту в любой телефон;
 - отключить запрос PIN-кода SIM-карты;
 - удалить из телефонного справочника на SIM-карте все телефонные номера;
 - запросить пароль для доступа в личный кабинет оператора сотовой связи;
 - записать номер SIM-карты и пароль от личного кабинета оператора сотовой связи;

**Сделайте фотографию
наклейки с логином,
на плате модуля.**

Переставлять SIM-карту только при отключенном питании GSM-модуля. Допускается использование одной SIM-карты, с последующей заменой на другую. Информация о номерах пользователей и администраторов хранится в памяти GSM-модуля.

- 3) Переставить SIM-карту в GSM-модуль. Подать питание.

Все буквы в SMS-сообщениях - заглавные латинского алфавита.

4) **Отправить** с номера будущего администратора SMS-сообщение: **M пробел 1234**. В ответ придёт информационное SMS-сообщение:

SKETCH GSM-WEB:
www.gsm-web.ru
MEMORY USERS/ALL: 0000/4000.....0000 – занято ячеек/4000 – всего ячеек памяти
ADMINISTRATORS: 1.....зарегистрировано администраторов: 1
PAROL: 1234.....текущий пароль
SMS SECURITY OFF.....SMS-сообщение датчика уведомления отключено
SMS ON-POWER OFF.....SMS-сообщение о подаче питания на GSM-модуль отключено
DANGER ON.....состояние датчика уведомления, контакты «2» и «5» разомкнуты
LOAD OFF.....дополнительная нагрузка, контакт «3» выключена
SIGNAL LEVEL: 28,0.....уровень сигнала = 28 (min=18, max=31)

Обязательно измените текущий пароль GSM-модуля WEB.

5) Отправить с номера администратора SMS-сообщение, где **P** – команда замены пароля пробел текущий пароль пробел новый пароль: **P 1234 пробел 3333**. В ответ придёт SMS-сообщение: SKETCH GSM-WEB NEW PAROL: 3333
Прибор готов к работе.

Администрирование:

Дистанционная запись номера в память GSM - модуля WEB:

Отправить с номера администратора SMS-сообщение: «W пробел +79163776334+74954307960+79067832425».
Где **W** – команда записи номеров, далее пробел, далее номера телефонов через «+7», не более 12 номеров в одном SMS-сообщении. В ответ придёт SMS-сообщение с записанными номерами.

Дистанционное удаление номера из памяти GSM - модуля WEB:

Отправить с номера администратора SMS-сообщение: «G пробел +79163776334+74954307960+79067832425».

Где **G** – команда удаления номеров, далее пробел, далее номера телефонов через «+7», не более 12 номеров в одном SMS-сообщении. В ответ придёт SMS-сообщение с удаленными номерами.

Дистанционный поиск номера в памяти GSM - модуля WEB:

Отправить с номера администратора SMS-сообщение: «Y пробел +79163776334+74954307960+79067832425».

Где **Y** – команда поиска номеров, далее пробел, далее номера телефонов через «+7», не более 12 номеров в одном SMS-сообщении. В ответ придёт SMS-сообщение с найденными номерами.

Дистанционная запись базы номеров в память модуля GSM-WEB через сервер:

- входим на сайт www.gsm-web.ru
- нажимаем на оранжевую кнопку «ВХОД В ЛИЧНЫЙ КАБИНЕТ»
- следуем подсказкам на сайте.

Для загрузки базы номеров с сервера в память GSM - модуля WEB:

Отправить с номера администратора SMS-сообщение: **L**

Для выгрузки базы номеров из памяти GSM - модуля WEB на сервер:

Отправить с номера администратора SMS-сообщение: **U**

В случае успешной загрузки/выгрузки, администратору придет SMS-сообщение: «SKETCH GSM – WEB: BASE USERS OK».

Одновременное удаление BCEX (кроме администраторов) номеров пользователей из памяти GSM - модуля WEB:

- отключить питание от GSM-модуля
- переставить переключатель на плате в положение «удаление базы»
- подать питание на GSM-модуль
- дождаться когда загорится зелёный светодиод
- позвонить с номера администратора
- отключить питание от GSM-модуля
- поставить переключатель в положение «старт»
- подать питание на GSM-модуль, телефоны пользователей стёрты.

Удаление BCEX номеров администраторов и сброс пароля к заводскому 1234:

- отключить питание от GSM-модуля
- переставить переключатель на плате в положение «сброс пароля и удаление администраторов»
- подать питание на GSM-модуль
- дождаться когда загорится зелёный светодиод, а красный будет мигать двумя вспышками
- отключить питание от GSM-модуля
- поставить переключатель в положение «старт»
- подать питание на GSM-модуль, номера стёрты пароль сброшен
- добавить администратора (отправить с номера администратора SMS-сообщение: M 1234) смотрите раздел: Порядок установки, пункт 4.

Описание работы GSM-модуля:

Основной алгоритм:

- пользователь или администратор звонит с номера, занесённого в память GSM - модуля;
- GSM-модуль поднимает трубку и через 0,5 секунды кладет её, таким образом звонок сбрасывается;
- контакты реле «9» и «10» замыкаются между собой на 1 секунду, после чего снова размыкаются;
- звонки с номеров, которых нет в памяти GSM - модуля сбрасываются;
- для просмотра журнала событий, необходимо заказать детализацию звонков, через личный кабинет соответствующего оператора сотовой связи;
- для того что бы оператор сотовой связи не заблокировал SIM-карту, необходимо минимум один раз в два месяца совершать платные действия:
- в GSM – модуле активирована автоматическая отправка SMS-сообщения: «SKETCH GSM – WEB: DEVICE WORKING, ALL RIGHT» на номер первого администратора один раз в 20 дней. Таким образом будет обеспечен ежемесячный расход в стоимость SMS-сообщения.
- если отправить с номера администратора SMS-сообщение: «U». GSM – модуль предпримет попытку выгрузки базы на сервер. Таким образом будет потрачено примерно 100 Кб интернет трафика.

Режим «Свободный проезд» (ACCEPT ON):

GSM-модуль принимает все входящие звонки (даёт команду - открыть), таким образом пользователям необходимо знать только номер SIM-карты, которая установлена в GSM-модуль.

Для **включения** режима «**ACCEPT ON**» необходимо отправить с номера администратора SMS-сообщение: **Va**

В ответ придёт информационное SMS-сообщение:

SKETCH GSM-WEB

www.gsm-web.ru

ACCEPT ON

ADMINISTRATORS: 1

PAROL: 1234

SMS SECURITY OFF

SMS ON-POWER OFF

DANGER ON

LOAD OFF

SIGNAL LEVEL: 23,0

Для **отключения** режима «**ACCEPT ON**» необходимо отправить с номера администратора SMS-сообщение: **Va**

В ответ придёт информационное SMS-сообщение:

SKETCH GSM-WEB

www.gsm-web.ru

MEMORY USERS/ALL: 0004/4000

ADMINISTRATORS: 1

PAROL: 1234

SMS SECURITY OFF,

SMS ON-POWER OFF

DANGER ON

LOAD OFF

SIGNAL LEVEL: 23,0

Постоянное замыкание/размыкание контактов 9 и 10:

Дополнительная функция позволяет в некоторых случаях переводить шлагбаум/ворота в аварийное положение – открыто.

Для **замыкания** контактов 9 и 10, необходимо отправить с номера администратора SMS-сообщение: **Н 1**

(Н пробел 1)

В ответ придёт информационное SMS-сообщение:

SKETCH GSM-WEB

www.gsm-web.ru

PAROL: 1234

Block ON

SMS SECURITY OFF

SMS ON-POWER OFF

DANGER ON

LOAD OFF

SIGNAL LEVEL: 23,0

Для **размыкания** контактов 9 и 10, необходимо отправить с номера администратора SMS-сообщение: **Н 0**

(Н пробел 0)

В ответ придёт информационное SMS-сообщение:

SKETCH GSM-WEB

www.gsm-web.ru

PAROL: 1234

SMS SECURITY OFF

SMS ON-POWER OFF

DANGER ON

LOAD OFF

SIGNAL LEVEL: 23,0

Уведомление о включении GSM-модуля(SMS ON-POWER):

Дополнительная функция, позволяет контролировать включение питающего напряжения.

При включенной функции, при включении GSM-модуль будет отправлять администратору информационное SMS-сообщение:

SKETCH GSM-WEB

www.gsm-web.ru

POWER ON.

Для **включения** функции «SMS ON-POWER» необходимо отправить с номера администратора SMS-сообщение: **Н 1**

(Н пробел 1)

В ответ придёт информационное SMS-сообщение:

SKETCH GSM-WEB

www.gsm-web.ru

PAROL: 1234

SMS SECURITY OFF

SMS ON-POWER ON

DANGER ON

LOAD OFF

SIGNAL LEVEL: 23,0

Для **отключения** функции «SMS ON-POWER» необходимо отправить с номера администратора SMS-сообщение: **Н 0**

(Н пробел 0)

В ответ придёт информационное SMS-сообщение:

SKETCH GSM-WEB

www.gsm-web.ru

PAROL: 1234

SMS SECURITY OFF

SMS ON-POWER OFF

DANGER ON

LOAD OFF

SIGNAL LEVEL: 23,0

Уведомление датчика безопасности:

Дополнительная функция, позволяющая контролировать проникновение в место, где установлен GSM-модуль (пример: тумба шлагбаума, распределительный щит, монтажная коробка или помещение). Для реализации данной функции дополнительно необходим магнитоконтактный («герконовый» по типу ИО102) датчик. Датчик подключается на контакты «2» и «5», рисунок 2.

- при размыкании контакта «2» с «5», первому администратору будет отправлено SMS-сообщение:

SKETCH GSM – WEB: «DANGER ON»

- при замыкании «2» с «5», первому администратору будет отправлено SMS-сообщение

SKETCH GSM – WEB: «DANGER OFF»

Для **включения** функции «SMS SECURITY (SMS-сообщения датчика уведомления)» необходимо отправить с номера администратора SMS-сообщение: **S 1**

(S пробел 1)

В ответ придёт информационное SMS-сообщение.

Для **отключения** функции «SMS SECURITY (SMS-сообщения датчика уведомления)» необходимо отправить с номера администратора SMS-сообщение: **S 0**

(S пробел 0)

В ответ придёт информационное SMS-сообщение.

Включение дополнительной нагрузки:

Для **включения** дополнительной нагрузки, подключенной через дополнительное реле к контакту «3», необходимо отправить с номера администратора SMS-сообщение: **К 1**

(**К пробел 1**)

В ответ придёт информационное SMS-сообщение.

Для **выключения** дополнительной нагрузки, подключенной через дополнительное реле к контакту «3», необходимо отправить с номера администратора SMS-сообщение: **К 0**

(**К пробел 0**)

В ответ придёт информационное SMS-сообщение.

Дополнительная нагрузка, подключенная к контакту «3», отключается при пропадании питания GSM – модуля.

При необходимости, к GSM – модулю можно подключить дополнительное 12В реле, рисунок 3.

Примеры использования:

- перезагружать системы видеонаблюдения
- переводить автоматику шлагбаума/ворот в аварийный режим
- управлять освещением и другой активной нагрузкой.

Информационное SMS-сообщение:

Для получения информационного SMS-сообщения, необходимо отправить с номера администратора SMS-сообщение: **V**

В ответ придёт информационное SMS-сообщение.

Параметр «SIGNAL LEVEL» позволяет точнее позиционировать выносную антенну в местах неустойчивого приема GSM – сигнала операторов сотовой связи. Уровень сигнала может быть от min=18 до max=31.

Перезагрузка модуля:

Для перезапуска модуля, необходимо отправить с номера администратора SMS-сообщение: **Vr**

Положения перемычки на плате GSM – модуля WEB:

4. «СЕРВИС» - сервисный режим
3. «УДАЛЕНИЕ БАЗЫ» - режим удаление всех номеров пользователей
2. «СБРОС» - режим удаление номеров администраторов и сброс текущего пароля
1. «СТАРТ» - рабочий режим

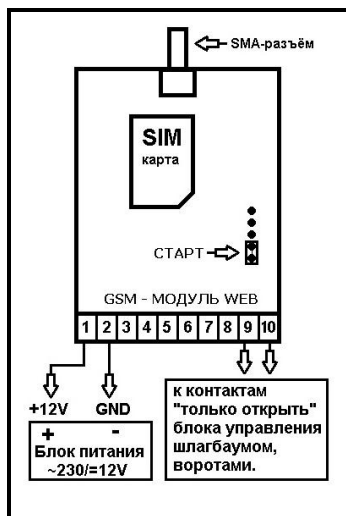
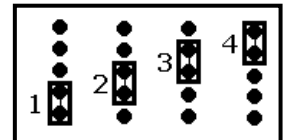


Рисунок 1.

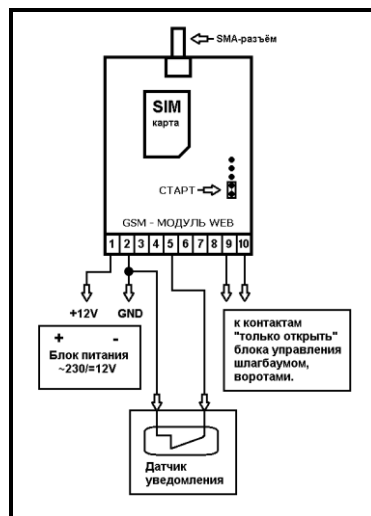


Рисунок 2.

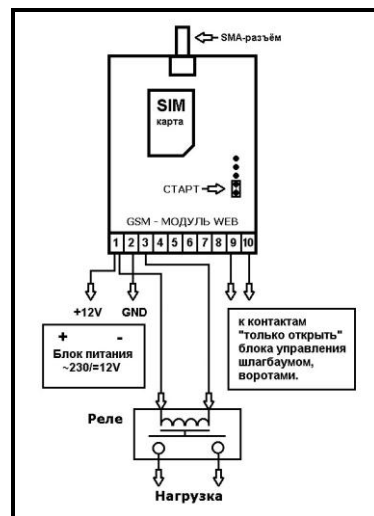


Рисунок 3.

Индикация:

«Зелёный светодиод» отображает уровень принимаемого сигнала.

«1 вспышка зелёным» - низкий, слабый уровень сигнала;

«2 вспышки зелёным» - средний, устойчивый уровень сигнала;

«3 вспышки зелёным» - максимальный уровень сигнала.

«Красный светодиод» - информационный, отображает состояние модуля:

«красный + зелёный» - сброс прибора;

«1 вспышка красным» - ожидание включения GSM-модуля;

«2 вспышки красным» - ожидание проверки SIM-карты;

«3 вспышки красным» - ожидание регистрации в сети;

Гарантийный срок эксплуатации - 24 месяца. Гарантийные обязательства прекращаются в случае несоблюдения условий эксплуатации, а также при механических повреждениях.



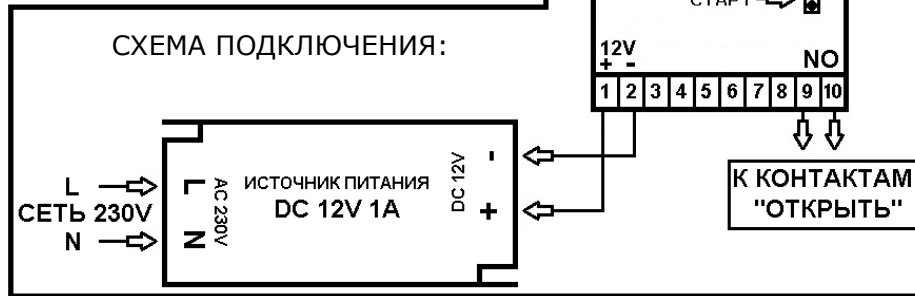
«GSM - МОДУЛЬ WEB»

БЫСТРЫЙ СТАРТ

NERO GROUP

Технические характеристики:

Напряжение питания =DC, В _____ 12
Ток потребления до, А _____ 1
Диапазон температур, °С _____ -30 до +50
Размеры (без антенны), мм _____ 60x100x25
Ёмкость телефонной базы, номеров _____ 4000
Количество администраторов, до _____ 5
Вид связи _____ 2G
Операторы связи _____ МТС/Билайн/Мегафон
Полную инструкцию можно скачать
на сайте www.gsm-web.ru



Вставлять/вынимать SIM-карту только при отключенном питании!

1) Настроить SIM-карту:

- установить SIM-карту в любой телефон;
- отключить запрос PIN-кода SIM-карты;
- запросить **пароль** для доступа в личный кабинет **сотового оператора**;
- переставить SIM-карту в GSM-модуль. Подать питание.

Все буквы в SMS-сообщениях - заглавные латинского алфавита!

2) **Отправить** с номера будущего администратора SMS-сообщение: **M 1234**

В ответ придёт информационное SMS-сообщение:

SKETCH GSM-WEB

www.gsm-web.ru

MEMORY USERS/ALL: 0000/4000 _____ занято/всего ячеек памяти

ADMINISTRATORS: 1 _____ зарегистрировано администраторов

PAROL: 1234 _____ текущий пароль

SMS SECURITY OFF _____ SMS-сообщение датчика уведомления

SMS ON-POWER OFF _____ SMS-сообщение о питании на GSM-модуль

DANGER ON _____ состояние датчика уведомления

LOAD OFF _____ дополнительная нагрузка

SIGNAL LEVEL: 27,0 _____ уровень сигнала = 27 (min=18, max=31)

3) **Отправить** с номера администратора SMS-сообщение, где P – команда

замены пароля пробел текущий пароль пробел новый пароль: **P 1234 3333**

В ответ придёт SMS-сообщение: SKETCH GSM-WEB NEW PAROL: 3333

Прибор готов к работе!

Запрос статуса GSM - модуля WEB:

Отправить с номера администратора SMS-сообщение: **V**

В ответ придёт информационное SMS-сообщение.

Администрирование:

Дистанционная запись номера в память GSM - модуля WEB:

Отправить с номера администратора SMS-сообщение:

W пробел +79163776334+74954307960+79067832425

Где **W** – команда записи номеров, далее пробел, далее номера телефонов через «+7», не более 10 номеров в одном SMS-сообщении. В ответ придёт SMS-сообщение с записанными номерами.

Дистанционное удаление номера из памяти GSM - модуля WEB:

Отправить с номера администратора SMS-сообщение:

G пробел +79163776334+74954307960+79067832425

Где **G** – команда удаления номеров, далее пробел, далее номера телефонов через «+7», не более 10 номеров в одном SMS-сообщении. В ответ придёт SMS-сообщение с удаленными номерами.

Дистанционный поиск номера в памяти GSM - модуля WEB:

Отправить с номера администратора SMS-сообщение:

Y пробел +79163776334+74954307960+79067832425

Где **Y** – команда поиска номеров, далее пробел, далее номера телефонов через «+7», не более 10 номеров в одном SMS-сообщении. В ответ придёт SMS-сообщение с найденными номерами.

Дистанционное администрирование номеров через сервер:

- заходим на сайт www.gsm-web.ru
- нажимаем на оранжевую кнопку «ВХОД В ЛИЧНЫЙ КАБИНЕТ»
- следуем подсказкам на сайте.

Для загрузки базы номеров с сервера в память GSM - модуля WEB:

Отправить с номера администратора SMS-сообщение: **L**

Для выгрузки базы номеров из памяти GSM - модуля WEB на сервер:

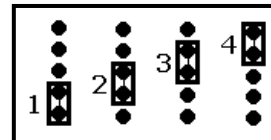
Отправить с номера администратора SMS-сообщение: **U**

В случае успешной загрузки/выгрузки, администратору придет SMS-сообщение:

«SKETCH GSM – WEB: BASE USERS OK».

Положения переключки на плате «GSM – МОДУЛЬ WEB»:

4. «СЕРВИС» - сервисный режим
3. «УДАЛЕНИЕ БАЗЫ» - режим удаление всех номеров пользователей
2. «СБРОС» - режим удаление номеров администраторов и сброс текущего пароля
1. «СТАРТ» - рабочий режим



Удаление ВСЕХ администраторов и сброс пароля к заводскому 1234:

- отключить питание от GSM-модуля и переставить переключку на плате в положение «сброс пароля и удаление администраторов» (2);
- подать питание на GSM-модуль и дождаться когда загорится зелёный светодиод, а красный будет мигать вспышками;
- отключить питание от GSM-модуля;
- поставить переключку в положение «старт»
- подать питание на GSM-модуль, администраторы стёрты, пароль сброшен.

Гарантийный срок эксплуатации - 24 месяца. Гарантийные обязательства прекращаются в случае несоблюдения условий эксплуатации, а также при механических повреждениях.

Производитель: ООО «СкетчНероГрупп»
119361, г. Москва, ул. Большая Очаковская, д.15, стр.1
Телефоны: (+7 495) 430-79-60; 735-64-47; 735-66-58

info@nerosk.ru
www.gsm-web.ru